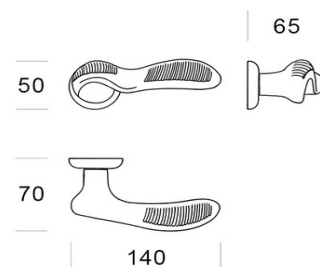


AMONITE

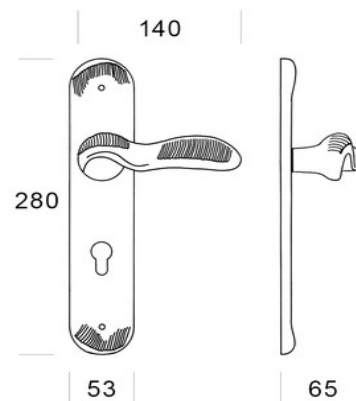
design: Giacomo Benevelli



wykończenie		WK 8025	WB 8025 Y
antyczny srebrny	AV	1402,58	1402,58
brąz-satyna	BAS	1128,84	1128,84
złoty 24K	DOR 24K	1302,43	1302,43
mosiądz	OL	1107,62	1107,62
antyczny złoty	POV	1130,85	1130,85

AMONITE

design: Giacomo Benevelli



wykończenie		WK 8026	WB 8026 Y
antyczny srebrny	AV	1625,84	1625,84
brąz-satyna	BAS	1272,72	1272,72
złoty 24K	DOR 24K	1509,71	1509,71
mosiądz	OL	1289,56	1289,56
antyczny złoty	POV	1303,64	1303,64

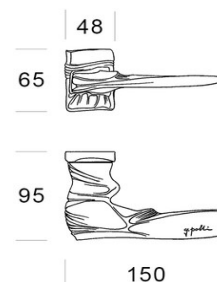
BDR-klamka bez rozety WK-klamka pod klucz

WB-klamka pod wkładkę

WC-klamka z zamknięciem WC

EOLICA

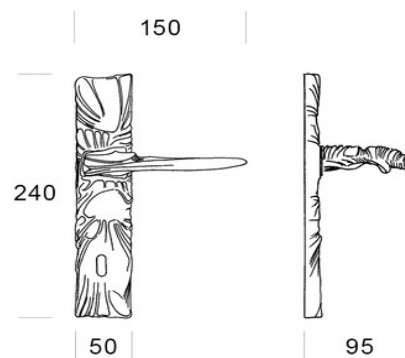
design: Giuseppe Polli



wykończenie		WK 8011	WB 8011 Y	WC 8022-8011
antyczny srebrny	AV	2153,36	2153,36	457,24
brąz-satyna	BAS	1761,38	1761,38	373,68
złoty	D	1694,76	1694,76	368,40
złoty 24K	DOR 24K	1999,52	1999,52	457,24
złoty 24K/antyczny złoty	DOR/POV	2122,34	2122,34	472,77
mosiądz	OL	1761,38	1761,38	390,62
antyczny złoty	POV	1812,91	1812,91	385,80

EOLICA

design: Giuseppe Polli

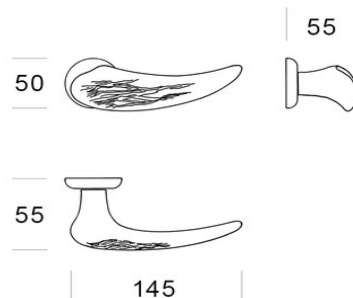


wykończenie		WB 8012	WC 8012 Y
antyczny srebrny	AV	2328,26	2328,26
brąz-satyna	BAS	1854,88	1854,88
złoty	D	1742,37	1742,37
złoty 24K	DOR 24K	2161,90	2161,90
złoty 24K/antyczny złoty	DOR/POV	2302,42	2302,42
mosiądz	OL	1828,74	1828,74
antyczny złoty	POV	1877,46	1877,46

BDR-klamka bez rozety WK-klamka pod klucz
WB-klamka pod wkładkę
WC-klamka z zamknięciem WC

ENCRINUS

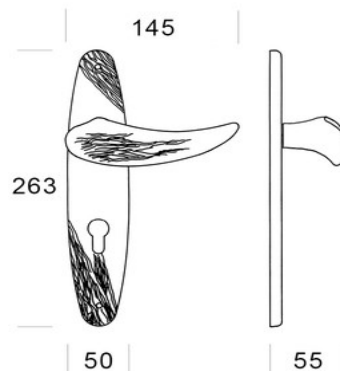
design: Giuseppe Polli



wykończenie		WK 8030	WB 8030 Y
antyczny srebrny	AV	1422,69	1422,69
brąz-satyna	BAS	1152,11	1152,11
złoty 24K	DOR 24K	1321,08	1321,08
mosiądz	OL	1130,70	1130,70
antyczny złoty	POV	1153,97	1153,97

ENCRINUS

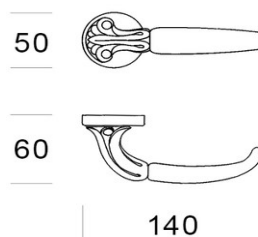
design: Giuseppe Polli



wykończenie		WB 8031	WC 8031 Y
antyczny srebrny	AV	1422,69	1422,69
brąz-satyna	BAS	1258,29	1258,29
złoty 24K	DOR 24K	1481,40	1481,40
mosiądz	OL	1297,76	1297,76
antyczny złoty	POV	1301,12	1301,12

QUEEN

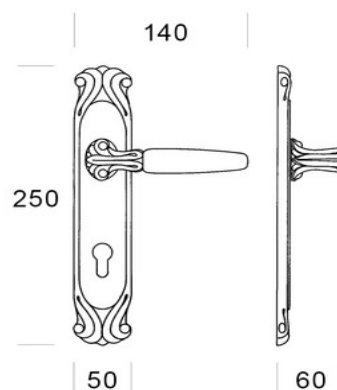
design: Studio Salice Paolo



wykończenie		WK	WB
		9005	9005 Y
złoty 24K	DOR 24K	707,75	707,75
mosiądz	OL	570,70	570,70
antyczny złoty	POV	593,58	593,58
złoty PVD	PVD	774,36	774,36

QUEEN

design: Studio Salice Paolo



wykończenie		WB	WC
		9006	9006 Y
złoty 24K	DOR 24K	972,14	972,14
mosiądz	OL	819,51	819,51
antyczny złoty	POV	787,23	787,23
złoty PVD	PVD	1149,20	1149,20